

## ARYA

Piani Cottura a Induzione

Codice: 7392 245



### CARATTERISTICHE

**AUTOMATISMO GO&STOP** Attiva le piastre inizialmente alla massima potenza, fino al raggiungimento del livello impostato.

---

**POWERBOOST** Garantisce un aumento di potenza alla piastra selezionata. In particolare, quando viene attivato il Booster, la piastra funziona per dieci minuti ad una potenza molto elevata che permette di riscaldare rapidamente grandi quantità d'acqua.

---

**POT DETECTOR** I piani Foster non solo riconoscono la presenza delle pentole, ma ne calcolano la superficie d'appoggio. Questo sistema permette un utilizzo di energia ancora più efficiente. Rimuovendo la pentola, inoltre, le piastre si disattivano automaticamente.

---

**SMART FAN SYSTEM** La corretta ventilazione è essenziale per il funzionamento ottimale dei piani ad induzione. Il sistema Foster regola automaticamente il grado di ventilazione in funzione delle temperature raggiunte.

---

**COTTURA SICURA** Tutti i piani Foster sono dotati di valvole di sicurezza che, nel caso di accidentale spegnimento della fiamma, interrompono l'erogazione del gas in tempi velocissimi.

---

**PROGRAMMAZIONE FINE COTTURA** Tutte le operazioni vengono impostate tramite comandi touch-control sul cristallo del piano. Ogni piastra è dotata di programmazione indipendente che permette di impostare differenti tempi di cottura.

---

**CONTAMINUTI** Un comodo timer contaminuti svincolato dalla programmazione di fine cottura.

---

## FUNZIONE POWER CONTROL

La funzione PowerControl consente di utilizzare in libertà la tecnologia ad induzione anche nel caso di utenze standard da 3 kW. Infatti, l'utente può facilmente modificare il livello di massimo assorbimento del piano, da un minimo di 2,8 kW alla soluzione "non limitata". Una volta definita la potenza massima, potremo dimenticarci degli assorbimenti, in quanto il piano ad induzione Foster penserà ad avvisarci di eventuali limiti lasciandoci poi la scelta di ripartire la potenza come meglio desideriamo. In qualsiasi momento il piano può essere facilmente riprogrammato per modificare o togliere il limite di potenza.

## ZONA BRIDGE

La funzione Bridge permette di associare due zone formando un'unica estesa zona di cottura, disponibile per pentole di grandi dimensioni o per più cotture in contemporanea, con massima flessibilità nel posizionamento. Grazie al Doppio Booster, l'eccezionale potenza di 3700 W può essere concentrata sulla singola piastra o resa disponibile in modo uniforme sulla superficie estesa.

## DETTAGLI

Colorazione

Nero

Materiale

Vetroceramica

Pressione

610 Pa

Alimentazione

230 - 380 V (50/60 Hz)

Griglia

Alluminio Black

Larghezza

82 cm

Livello di rumore

49 - 70 dB(A)

Zone cottura

210 x 190 mm - 2.100 (3.000)\* W

Dimensioni

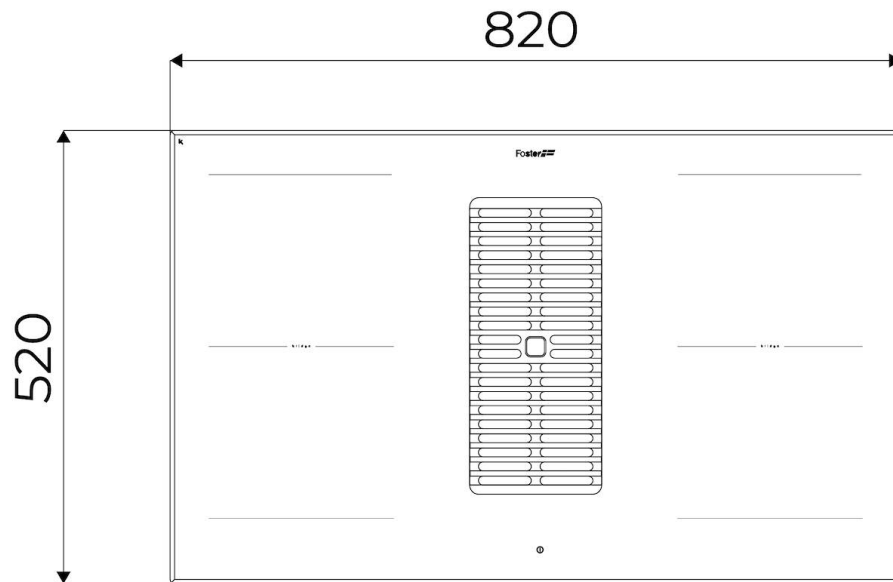
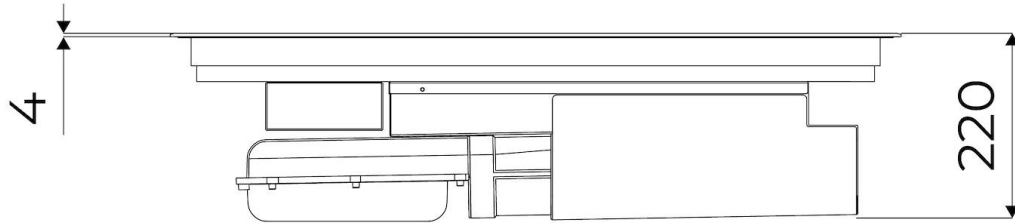
820 x 520 x h 220 mm

Elemento riscaldante

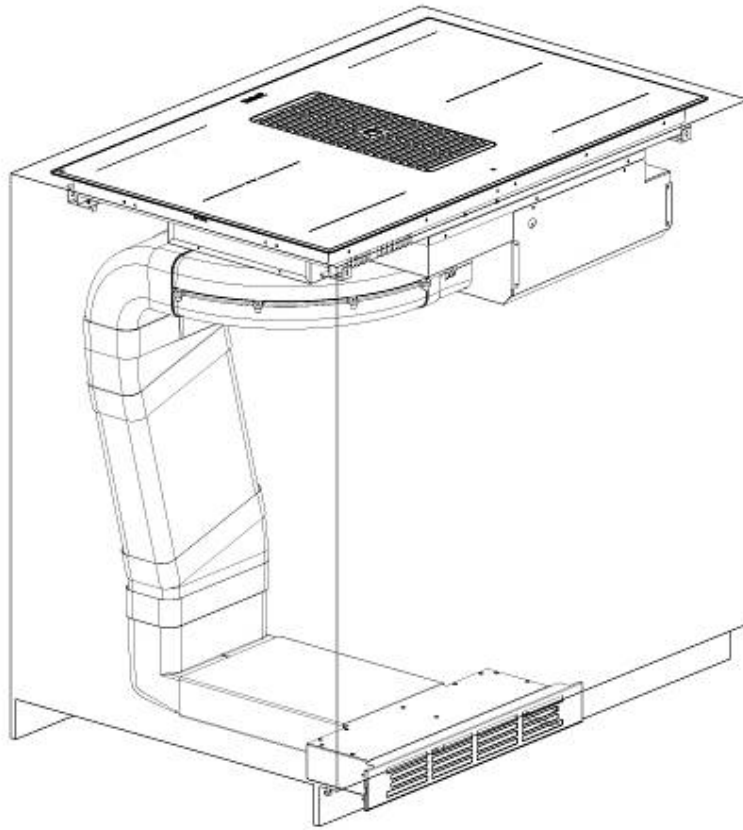
4 zone

Funzionamento	Aspirante (filtrante con filtri opzionali)
Velocità di aspirazione	10 velocità di aspirazione (9 + 1 intensiva)
Portata d'aria	680 mc/h
Foro incasso	Vedi scheda tecnica
Potenza totale	7.400** W
2 zone estese Bridge	7.400 W
Classe energetica	A+
Impostazioni di alimentazione	9 settaggi di potenza per zona + Powerboost
Sicurezza	Dotazione di sicurezza
Tipologia	Piano Cottura a Induzione
Tipo comandi	Touch Control
Note:	**Con la funzione PowerControl, la potenza massima può essere impostata in utenza da 1.400 a 7.400 W in step da 100 W *PowerBoost
Note:	2 filtri antigrasso lavabili; Spegnimento ritardato automatico; Avvisi di saturazione filtri antigrasso e carbone; Funzionamento filtrante opzionale con filtri carbone.

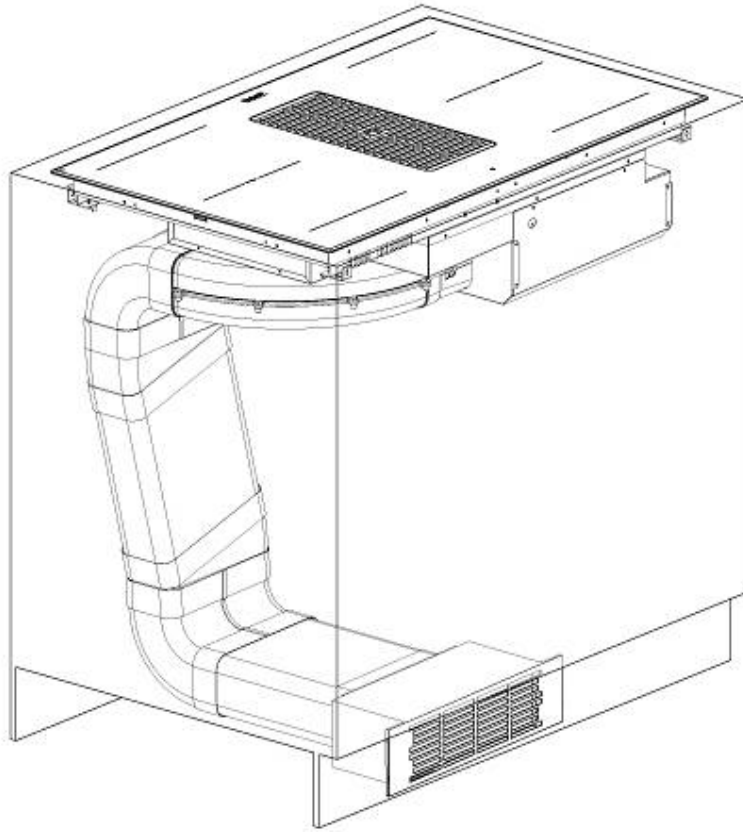
## DATI TECNICI

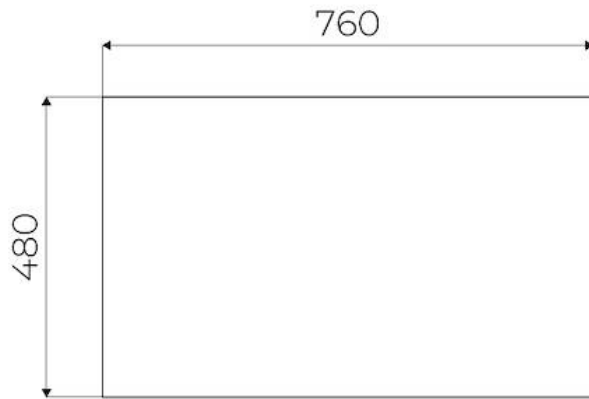


9700 577 - KIT H6 cm



9700 580 - KIT H10 cm

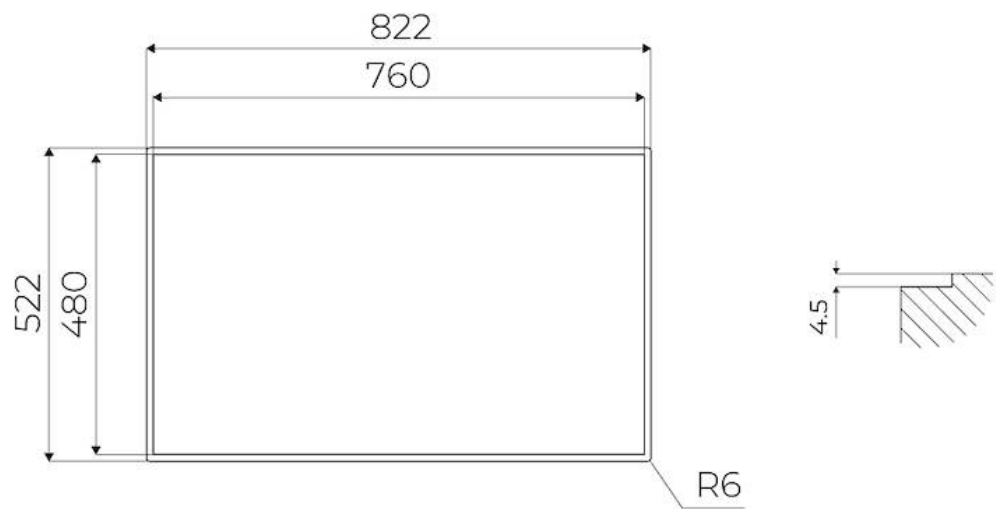




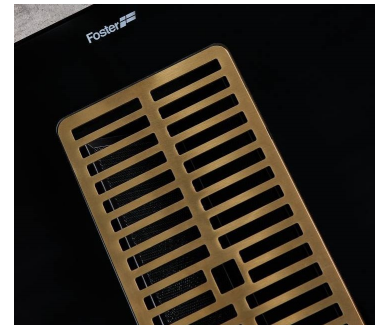
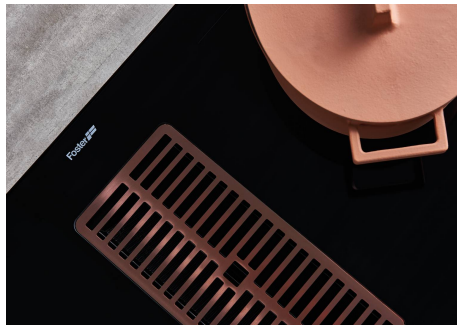
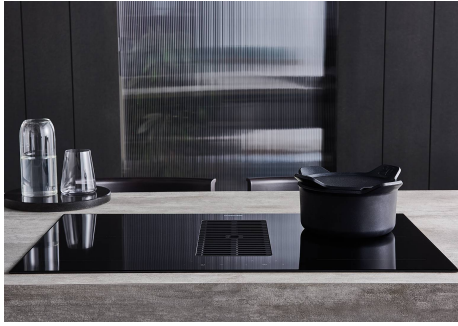
FTS - cut out

FT - cut out

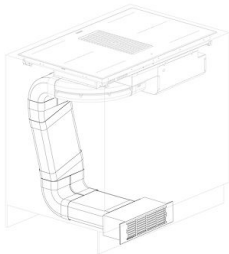
---



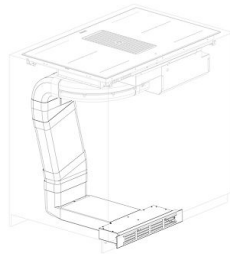
## GALLERIA FOTOGRAFICA



## ACCESSORI OPZIONALI



**Kit Filtrante Arya**  
9700 580



**Kit Filtrante Arya**  
9700 577



**Connettore ad angolo 15° orizz. sez. rettangolare**  
9700 536



**Connettore ad angolo 90° orizz. sez. rettangolare**  
9700 534



**Connettore ad angolo 90° vert. sez. rettangolare**  
9700 535



**Connettore bianco a sez. rettangolare**  
9700 533





**Filtro carbone**  
9700 574



**Filtro carbone**  
9700 529



**Griglia Arya Inox**  
8803 000



**Griglia Arya PVD Copper**  
8803 118



**Griglia Arya PVD Gold**  
8803 119



**Griglia Arya PVD Gun Metal**  
8803 116



**Riduzione rett / tondo sez.**  
9700 537



**Tubo bianco a sez. rettangolare**  
9700 532



**Valvola di non ritorno**  
9700 538